

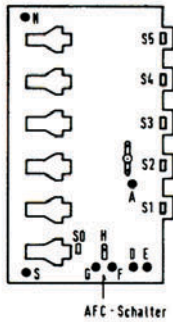
Trennstelle
SEPARATING POINT
POINT DE SEPARATION
PUNTO DI SEPARAZIONE

U1 mit Regler R77 auf $30V \pm 100mV$ einstellen.
U2 bei eingedrehtem Drehko $2.7V \pm 50mV$ mit Fullpunktregler von R601 einstellen.
Die Reihenfolge der Spannungseinstellung ist unbedingt zu beachten!

ADJUST U1 WITH CONTROL R77 TO $30V \pm 100mV$.
ADJUST U2 AT CLOSED VARICAP TO $2.7 \pm 50mV$ WITH BASE RESISTOR OF R601
OBSERVE CORRECT SEQUENCE OF VOLTAGE ADJUSTMENTS!

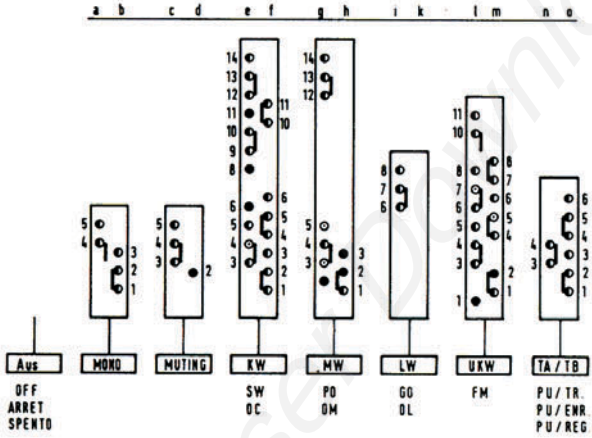
REGLER U1 SUR $30V \pm 100mV$ A L'AIDE DU REGLAGE R77.
REGLER U2 SUR $2.7V \pm 50mV$ A L'AIDE DE LA RESISTANCE DE BASE DE R601. LE CONDENSATEUR VARIABLE ETANT FERME VEILLER A L'ORDRE CORRECT DE MESURES DE TENSION!

TARARE U1 CON IL REGOLATORE R77 SU $30V \pm 100mV$. TARARE U2 CON LA RESISTENZA BASE R601 PER $2.7V \pm 50mV$ E CON VARIABLE INSERITO LA SEQUENZA DELLE REGOLAZIONI DELLE TENSIONI VA OSSERVATA SCRUPOLOSAMENTE!

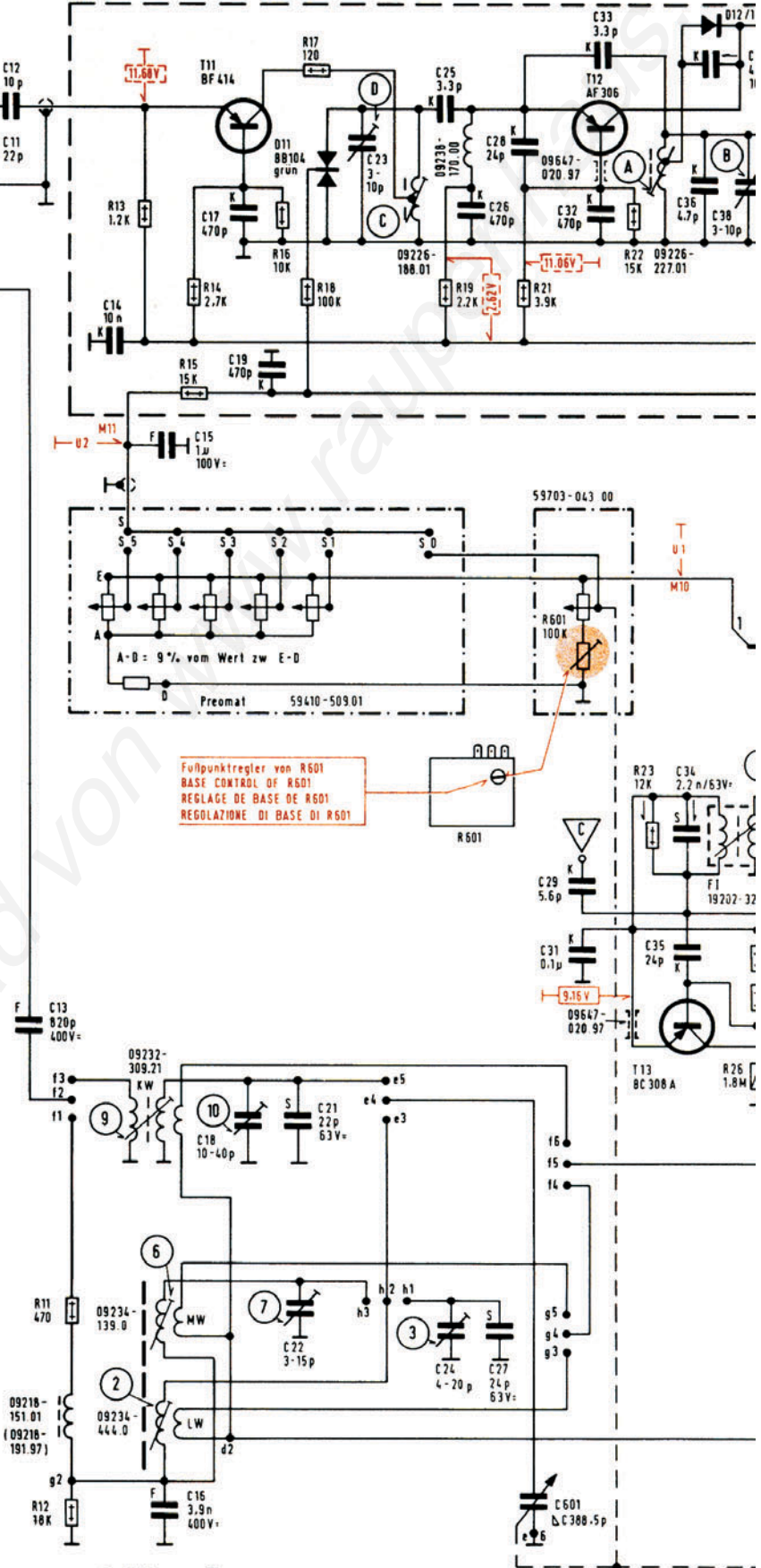


Schalttrichtung
SWITCHING DIRECTION
SENS DE COMMUTATION
DIREZIONE DELLA COMMUTAZIONE

Ansicht von oben
TOP VIEW
VUE DE DESSUS
VISTA DA SOPRA



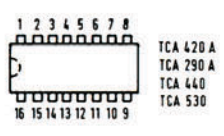
- Kontakt unten (kurz) / CONTACT AT BOTTOM (SHORT)
CONTACT EN BAS (COURT) / CONTATTI DA SOTTO (CORTQ)
- Kontakt oben / CONTACT AT TOP
CONTACT EN HAUT / CONTATTI DA SOPRA
- Kontakt oben und unten / CONTACT AT TOP AND BOTTOM
CONTACT EN HAUT ET EN BAS / CONTATTI SOPRA E SOTTO



Fullpunktregler von R601
BASE CONTROL OF R601
REGLAGE DE BASE DE R601
REGOLAZIONE DI BASE DI R601

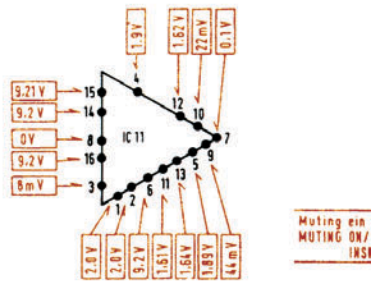
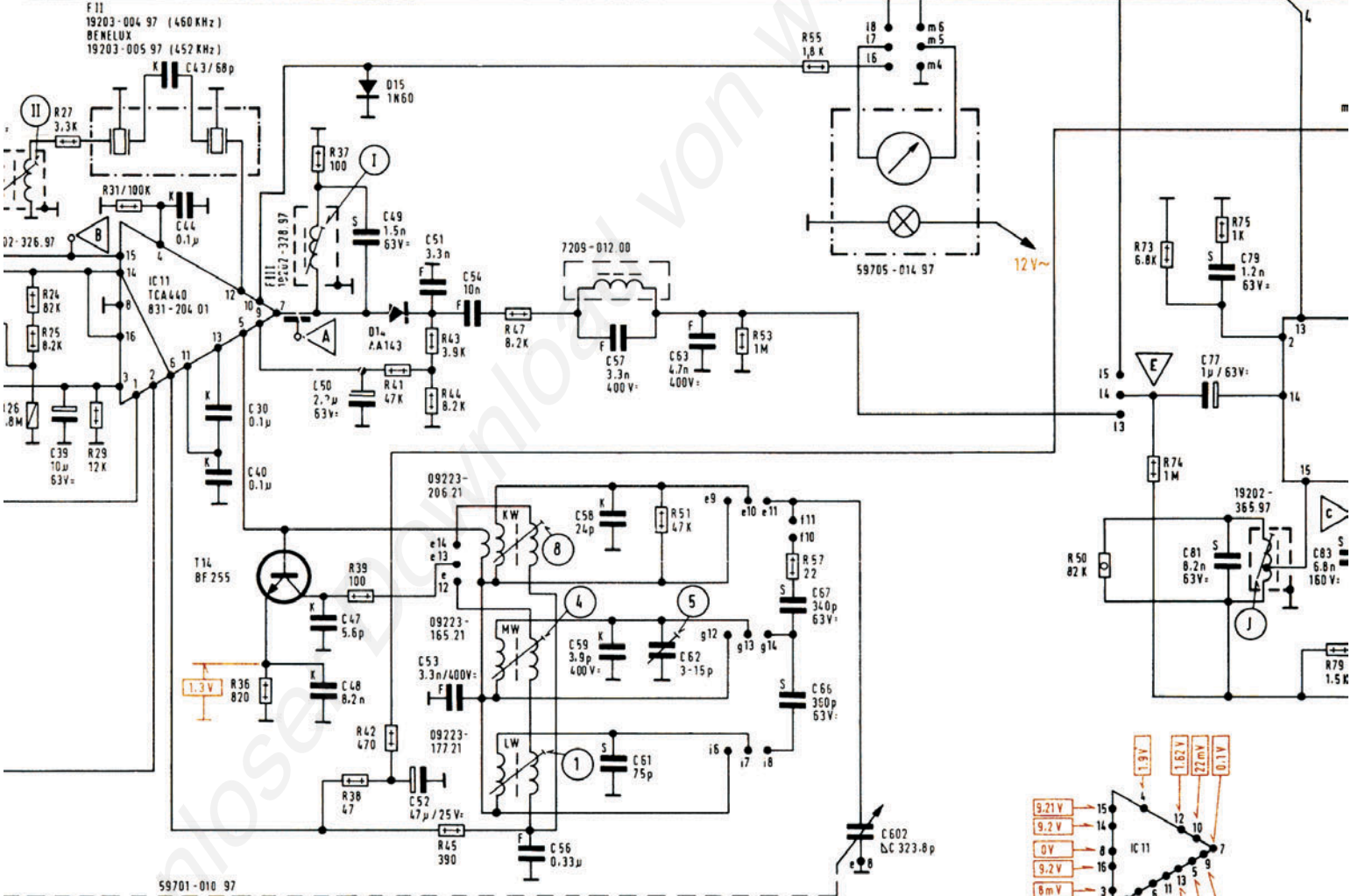
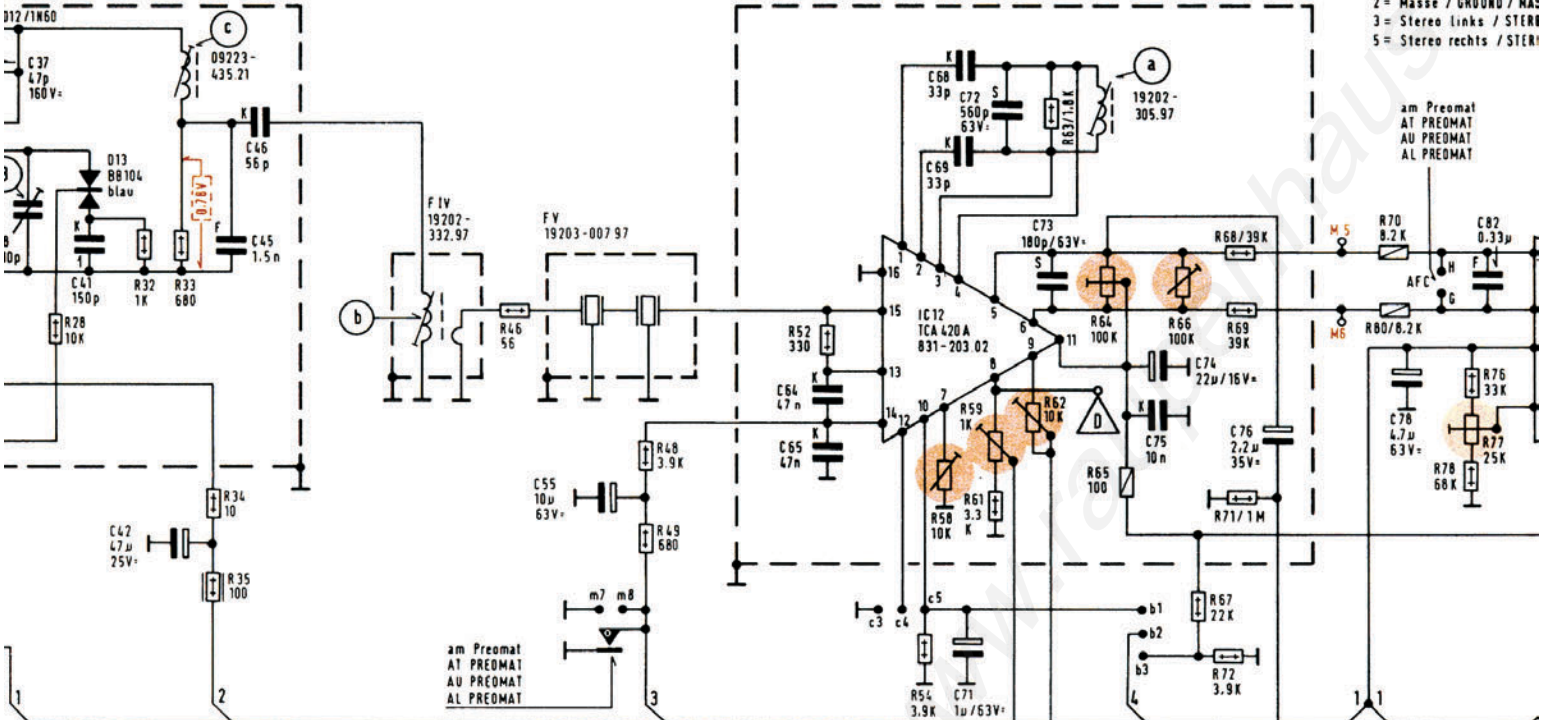
Ferritantenne
FERRITE ANTENNA
ANTENNE FERRITE } 59426-015.00

| | | | | | | | | |
|---|-------------|-----|---------|-------------|-----------------|-------------|----------|-------------|
| C | 11, 12, 13, | 14, | 15, 16, | 17, 19, | 23, | 24, 25, 28, | 29, 32, | 34, 36, 38, |
| R | 11, 12, | 13, | 14, 15, | 16, 17, 18, | 19, 20, 21, 22, | 19, | 21, 601, | 22, 23, |



- TB / TR / ENR / REG
1 = Aufnahme Mono. Aufnahme Stereo links / RECORDING MONO. REC
2 = Masse / GROUND / MASSA / MASSE
3 = Wiedergabe Mono. Wiedergabe Stereo links / PLAYBACK MONO. P
4 = Aufnahme Stereo rechts / RECORDING RH STEREO / ENREG STERE
5 = Wiedergabe Stereo rechts / PLAYBACK STEREO RH / LECTURE STER

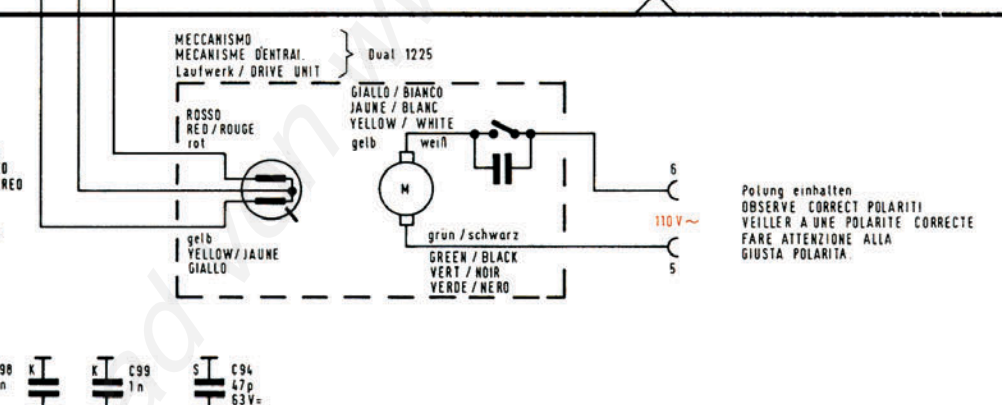
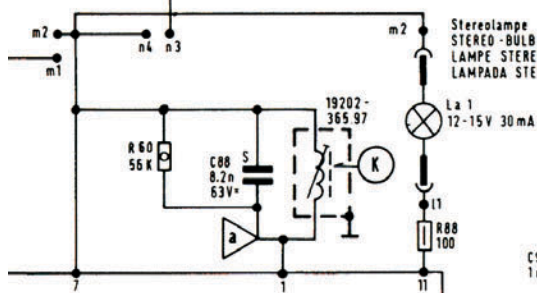
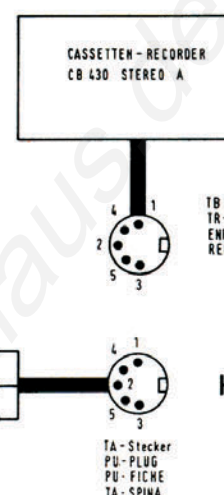
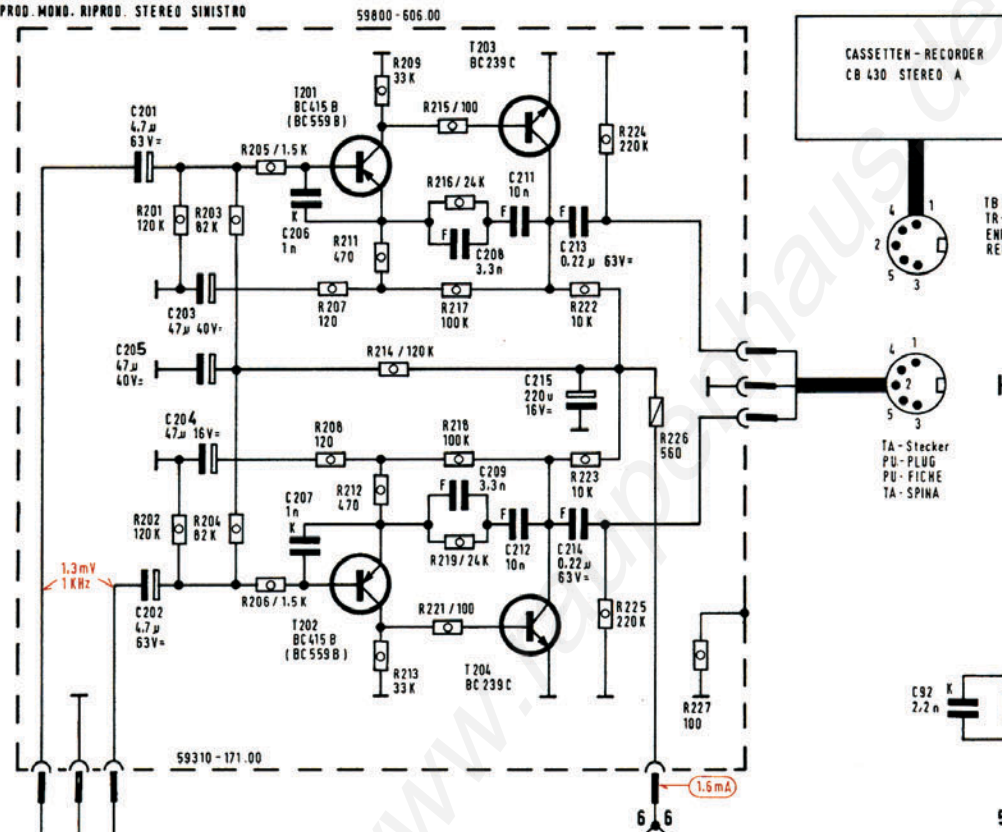
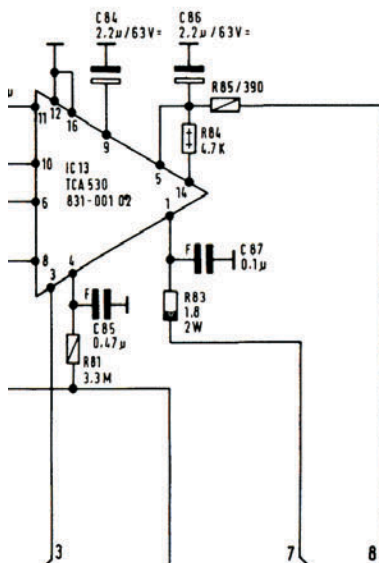
- TA / PU / PHO.
2 = Masse / GROUND / MASSA / MASSE
3 = Stereo links / STEREO
5 = Stereo rechts / STEREO



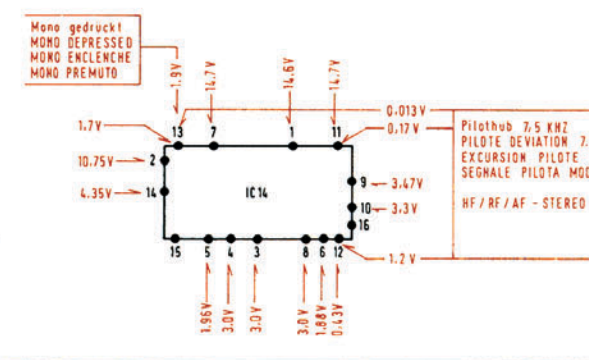
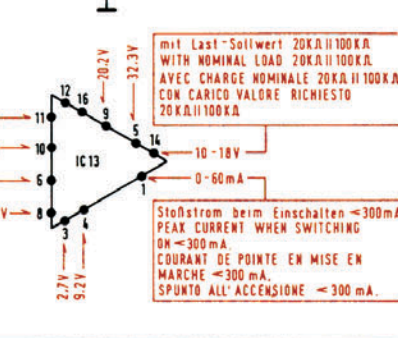
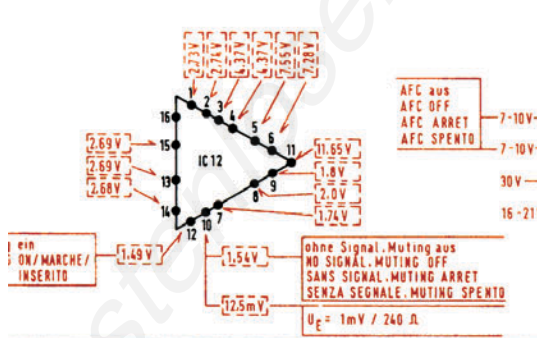
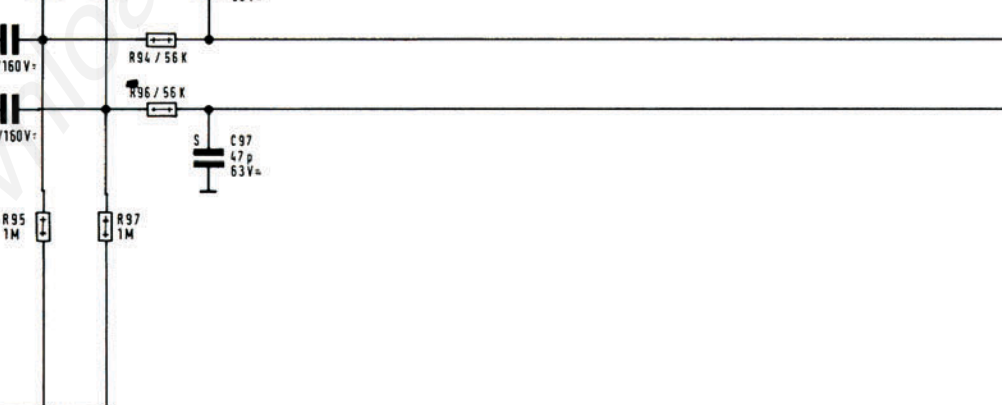
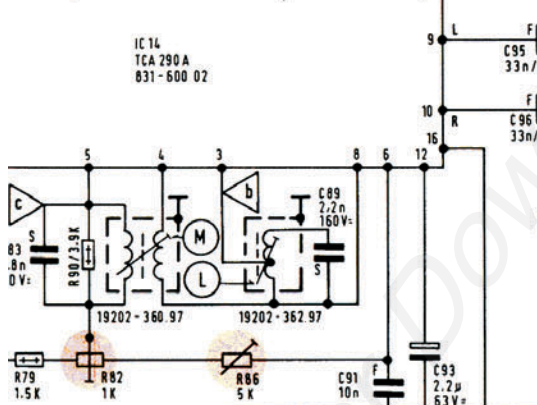
| | | | | |
|---|--|---|---|--------------|
| Wellenbereiche WAVE BANDS: GAMMES D'ONDES: GAMME D'ONDA: | LW / GO / OL MW / PD / DM KW / SW / DC UKW / FM | 145 - 350 KHz 510 - 1620 KHz 5.9 - 16.2 MHz 87.5 - 108 MHz | Chassisplatte CHASSIS - BOARD PLAQUE CHASSIS PLASTRA CHASSIS | 59310-125 00 |
|---|--|---|---|--------------|

| | | | | | | | | | | | | | | | | | | | | |
|-------------|---------|-------------|-------------|---------|-------------|---------|-------------|---------|-------------|-------------|-------------|---------|---------|-----------------|-----------------|-----------------|-----|-----------------|-------------|--------|
| 39, 41, | 42, 43, | 44, 30, 40, | 45, 46, | 47, 48, | 49, 50, | 51, 52, | 53, 54, | 55, 56, | 57, 58, 59, | 61, | 62, 63, | 64, 65, | 66, 67, | 68, 69, | 71, 72, 73, | 74, 75, | 76, | 77, 78, 79, 81, | 82, | 83 |
| 24, 25, 26, | 27, 28, | 29, 31, 32, | 33, 34, 35, | 36, | 37, 38, 39, | 41, 42, | 43, 44, 45, | 46, 47, | 48, 49, | 51, 52, 53, | 54, 55, 57, | 58, 59, | 61, | 62, 63, 64, 65, | 66, 67, 68, 69, | 71, 72, 73, 74, | 75, | 76, 77, 78, | 79, 80, 81, | 82, 83 |

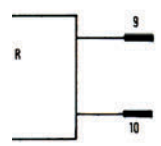
/ MASSA / MASSE
 STEREO LH / STEREO CANAL GAUCHE / STEREO SINISTRO
 STEREO RH / STEREO CANAL DROITE / STEREO DESTRO



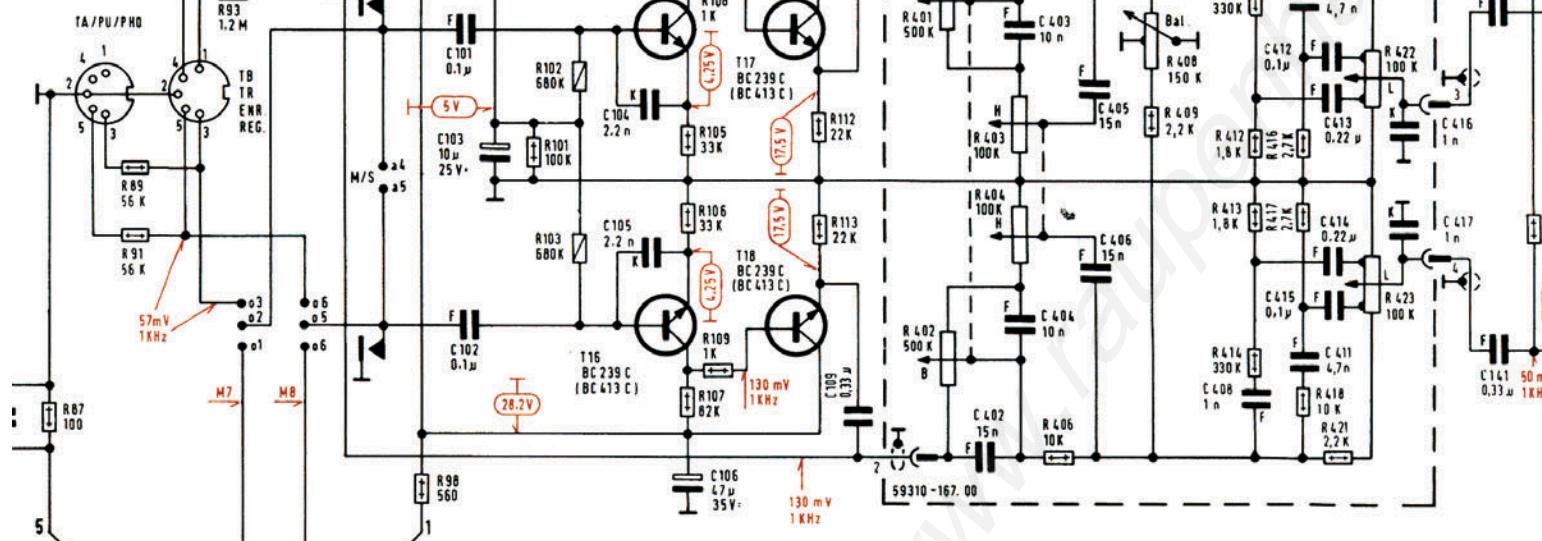
Polung einhalten
 OBSERVE CORRECT POLARITY
 VEILLER A UNE POLARITE CORRECTE
 FARE ATTENZIONE ALLA GIUSTA POLARITA.



| | | | | | | | | | | | | | | | | | | | | | | | | | | | | | | | | | | |
|-----|-----|-----|-----|-----|-----|-----|-----|-----|-----|-----|------|------|------|------|------|------|------|------|------|------|------|------|------|------|------|------|------|------|------|------|------|------|------|------|
| 83. | 84. | 85. | 86. | 87. | 88. | 89. | 91. | 92. | 93. | 95. | 98. | 99. | 201. | 203. | 206. | 208. | 211. | 213. | 215. | 218. | 222. | 224. | 226. | 227. | 92. | | | | | | | | | |
| 79. | 81. | 83. | 84. | 85. | 86. | 88. | 90. | 97. | 98. | 99. | 201. | 202. | 203. | 204. | 205. | 206. | 207. | 209. | 210. | 211. | 212. | 213. | 214. | 215. | 216. | 217. | 218. | 219. | 220. | 221. | 222. | 223. | 224. | 225. |



TB - Stecker
TR - PLUG
ENR - FICHE
REG - SPINA



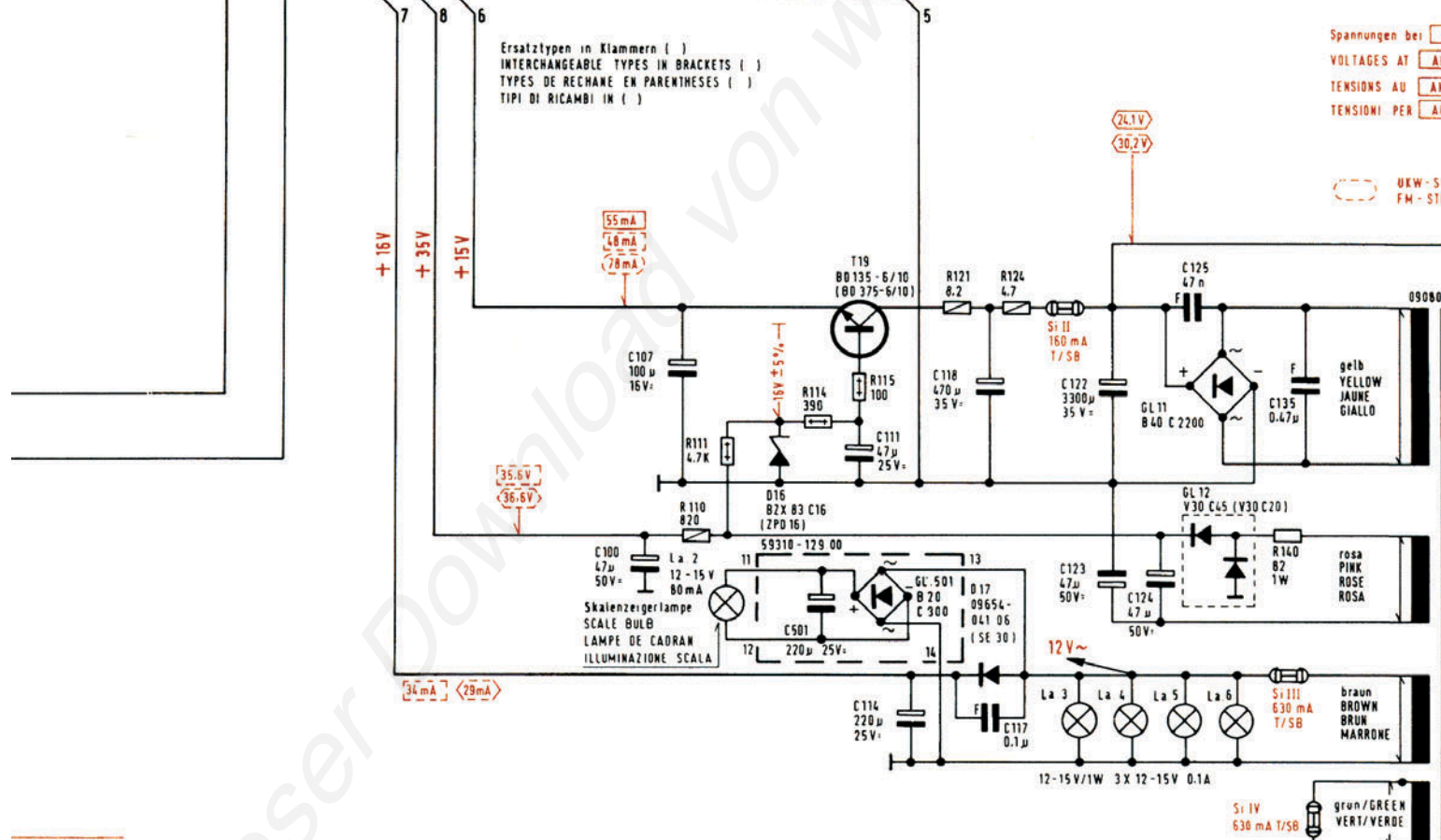
B
C
E

BD 375
BD 135
9654-133 31
9654-340 97
9654-341 97

R401, R402 59703-022.97
R403, R404 59703-021.97
R408 59703-040.97
R422, R423 07811-358.97

Bässe / BASS / GRAVES / BASSI
Hohen / TREBLE / AIGUS / ACUTI
BALANCE
Lautst. / VOLUME / PUISSANCE

C138
47µ/35V



Ersatztypen in Klammern ()
INTERCHANGEABLE TYPES IN BRACKETS ()
TYPES DE RECHANGÉ EN PARENTHESES ()
TIPI DI RICAMBI IN ()

Spannungen bei []
VOLTAGES AT []
TENSIONS AU []
TENSIONI PER []

UKW - ST
FM - STE

Z 7.5 KHZ
ITE 7.5 KHZ
MODULATO 7.5 KHZ
REQ 1mV / 240 A

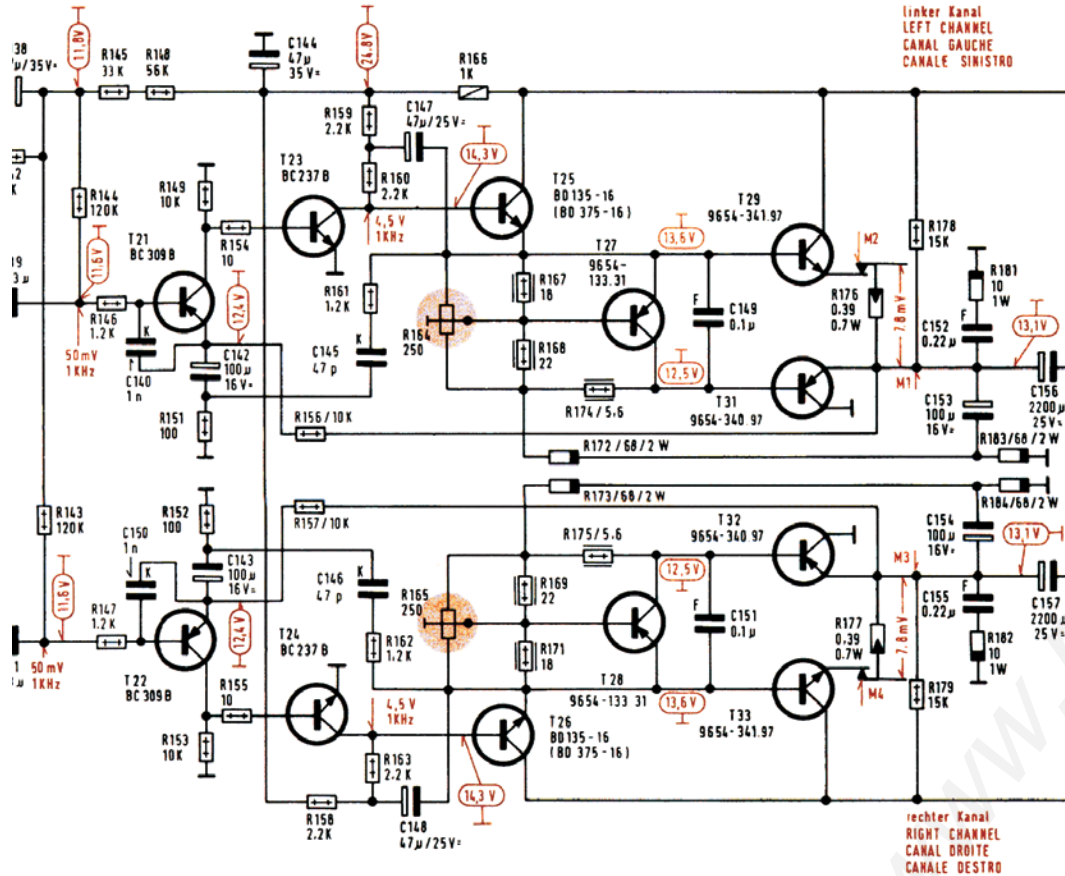
| | | | | | | | | | | | | | | | | | | | | | | | | | | | | | | | | | | | | | | | | | | | | | |
|-----|-----|-----|-----|------|------|------|------|------|------|------|------|------|------|------|------|------|------|------|------|------|------|------|------|------|------|------|------|------|------|------|------|------|------|------|------|------|------|------|------|------|------|------|------|------|------|
| 87. | 89. | 92. | 98. | 101. | 102. | 103. | 104. | 106. | 107. | 108. | 109. | 110. | 111. | 112. | 113. | 114. | 115. | 116. | 117. | 118. | 119. | 120. | 121. | 122. | 123. | 124. | 125. | 126. | 127. | 128. | 129. | 130. | 131. | 132. | 133. | 134. | 135. | 136. | 137. | 138. | 139. | 140. | 141. | 142. | 143. |
|-----|-----|-----|-----|------|------|------|------|------|------|------|------|------|------|------|------|------|------|------|------|------|------|------|------|------|------|------|------|------|------|------|------|------|------|------|------|------|------|------|------|------|------|------|------|------|------|

Endstufe: Arbeitspunkteinstellung ohne Abschlußwiderstand.
 7.0 mV an M1 / M2 mit R164 einstellen
 M3 / M4 mit R165
 Kühlflächentemp. 20-25 °C

OUTPUT STAGE: WORKING POINT ADJUSTMENT WITHOUT RESISTANCE LOAD
 ADJUST 7.0 mV A CROSS M1 / M2 WITH R164
 M3 / M4 WITH R165
 TEMPERATURE AT COOLING FLANGE 20-25 °C

ETAGE DE SORTIE: REGL. DU POINT DE TRAVAIL SANS RESISTANCE DE CHARGE
 REGLER SUR 7.0 mV M1 / M2 AVEC R164
 M3 / M4 AVEC R165
 TEMP. DE SURFACE DE REFROIDISSEMENT 20-25 °C

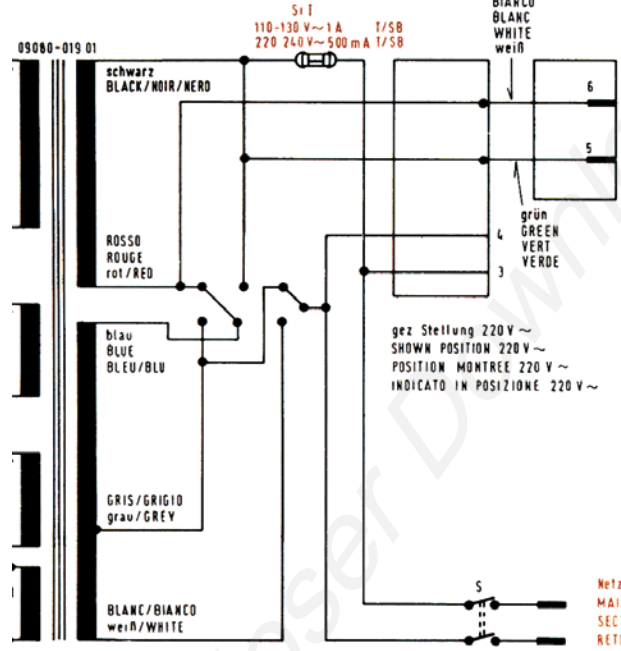
STADIO FINALE: TARATURA DEL PUNTO DI LAVORO SENZA RESISTENZA DI CHIUSURA
 REGOLARE CON R164 IL PUNTO DI LAVORO SU M1 / M2 A 7.0 mV
 R165 - M3 / M4 - M3 / M4
 DISSIPATORE PIATTO DI TEMPERATURA 20-25 °C



bei AM FM mit Grundig-Voltmeter (Ri ≥ 10 MΩ) ohne Signal gemessen, soweit nicht anders angegeben.
 T AM FM MEASURED WITH GRUNDIG-VTM (Ri ≥ 10 MΩ) WITHOUT SIGNAL, UNLESS OTHERWISE INDICATED.
 I AM FM MESUREES AVEC GRUNDIG-VOLTMETRE (Ri ≥ 10 MΩ) SANS SIGNAL, SAUF INDICATION CONTRAIRE
 R AM FM MISURATE SENZA SEGNALE VOLTMETRO GRUNDIG (Ri ≥ 10 MΩ), SE NON DIVERSAMENTE SPECIFICATO.

KW - Stereo TA / PU / PHO mit Aussteuerung
 M - STEREO TB / TR / ENR / REG AVEC MODULATION
 ohne Aussteuerung SANS MODULATION
 ohne Aussteuerung SENZA PILOTAGGIO

- ELKO
- Styroflex Kondensator
- Folien Kondensator
- Keramik Kondensator
- 0309 (1/8 W)
- 0414 (1/3 W)
- nicht brennbar
- 0617 (1/2 W)
- Metallzydschichtwiderstand
- Metallschichtwiderstand
- Drahtwiderstand
- 0207 (8Ω-Widerstand)



Leistungsaufnahme ohne Signal 24 W
 bei Vollaussteuerung (2 X 15 W, 1000 Hz UKW) 85 W, mit Cass - Rec. 87,5 W
 max 90 W
 mit Laufwerk 110 V max 100 W
 POWER CONSUMPTION: APROX 24 W WITHOUT SIGNAL
 AT MAXIMUM LEVEL (2 X 15 W, 1000 Hz UKW) 85 W, WITH CASS - REC. 87,5 W
 MAX 90 W
 WITH DRIV UNIT 110 V MAX 100 W
 CONSOMMATION ENR 24 W SANS SIGNAL
 A MODULATION MAXIMALE (2 X 15 W, 1000 Hz UKW) 85 W, AVEC ENR CASS. 87,5 W
 MAX 90 W
 AVEC MECANISME D'ENTRAINEMENT MAX 100 W
 DISSIPAZIONE SENZA SEGNALE 24 W
 A MASSIMO PILOTAGGIO (2 X 15 W, 1000 Hz UKW) 85 W, CON REGISTR. A CASS. 87,5 W
 MASS 90 W
 CON MECCANISMO MASS 100 W

Netz MAINS SECTEUR RETE 110-130-220-240 V ~

GRUNDIG Studio 3010

(58507 - 906.01)

| | | | | | | | | | |
|--------------------------|----------------|-----------|----------------|----------------|----------------|--------------------------|----------------|-------------------------------|---|
| 38, 39, 41, | 140, 150, | 142, 143, | 144, | 145, 146, | 147, 148, | 149, 151, | 152, 154, | 155, 156, 157, | C |
| 143, 144, 145, 146, 147, | 148, 149, 150, | 151, 152, | 153, 154, 155, | 156, 157, 158, | 159, 160, 161, | 162, 163, 164, 165, 166, | 167, 168, 169, | 170, 171, 172, 173, 174, 175, | R |